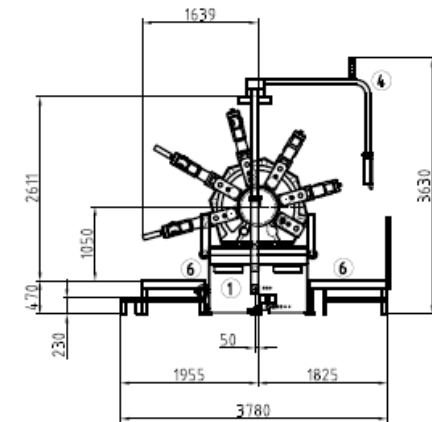
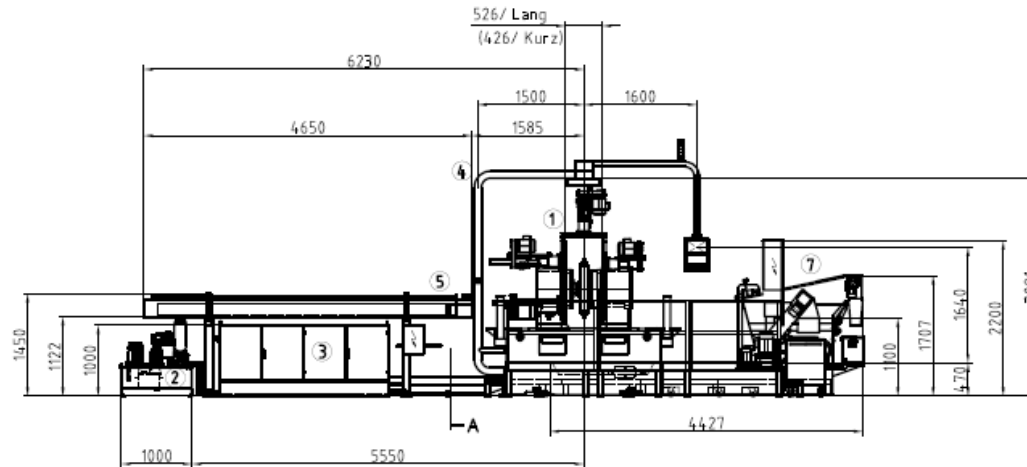


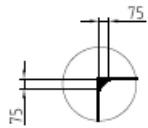


(1:25)

Ansicht: A

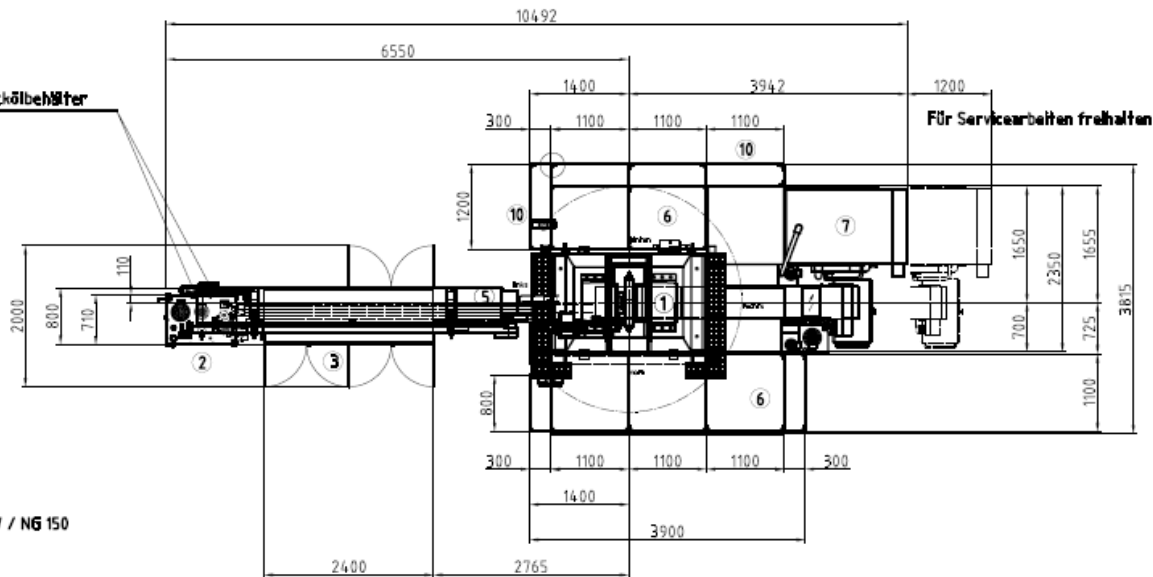


Zentralschmierung mit Leckölbehälter



Podestfuss

(1:25)



1 Hydromat V8

2 Hydraulikaggregat 10 L / Sp-20ccm / 3 kW / NG 150

3 Schaltschrank

4 Galgen + Hängetasche OP

5 Lademagazin 4.2m

6 Podest

7 Kühlmittelanlage VRF+HD 1800 Liter

10 Treppe

Layout

V8: Standard

Lademagazin: 4 Meter

Kühlmittelanlage: VRF-Anlage

HME TRADING AG

Your Partner for Transfer Machine Technology